

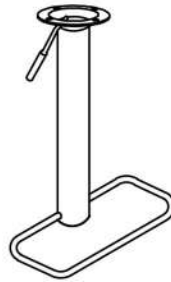
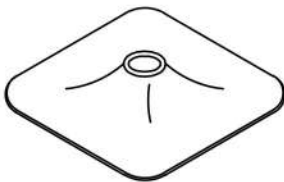
1

2

3

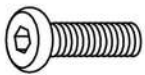
4

5



1	1x
2	1x
3	1x
4	1x
5	1x

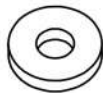
A



M6x20mm

4x

B



Ø18*Ø6*1.5mm

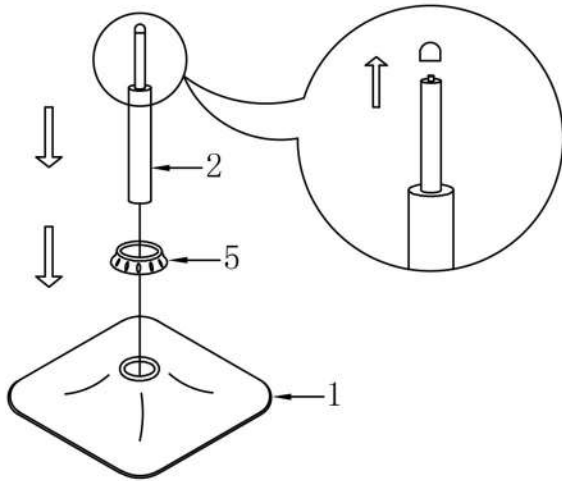
4x



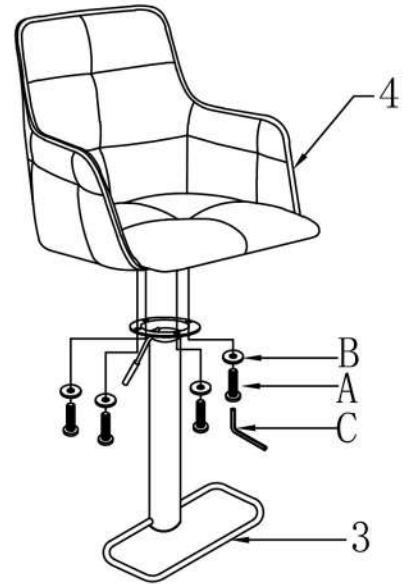
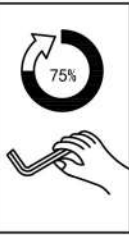
4MM

1x

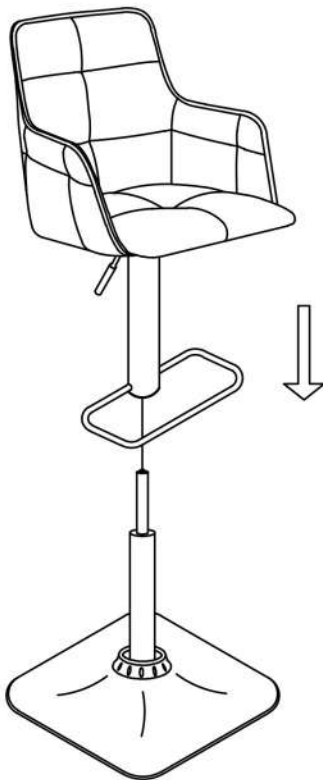
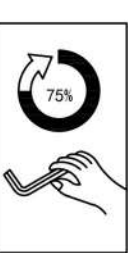
1



2



3



4

